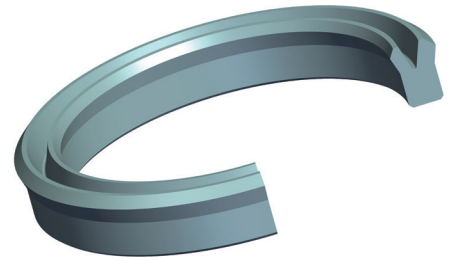
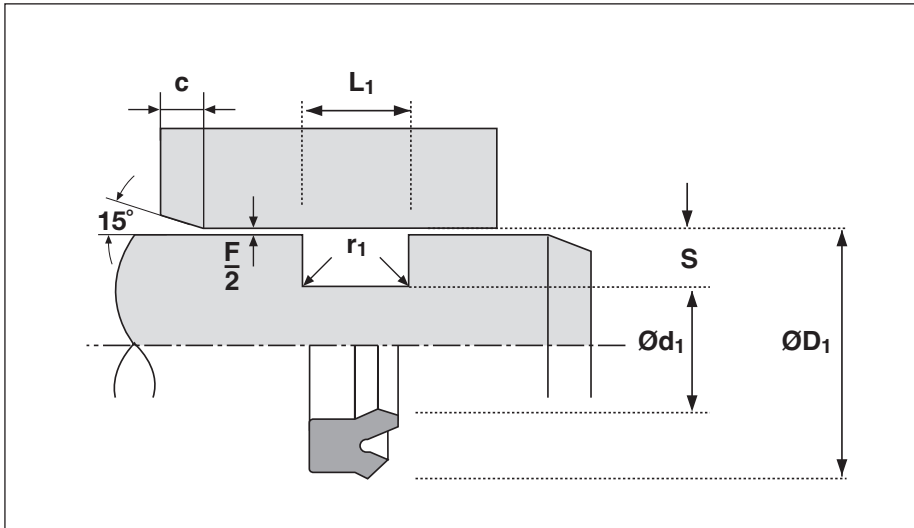




# Hymine-Nutring Typ 155



## EINSATZBEDINGUNGEN (für Werkstoff Hymine 200)

| MAXIMALER BETRIEBSDRUCK                                     |                         |                           |
|---|-------------------------|---------------------------|
| Temperaturbereich**   | HFA-Medien 0 bis +60 °C | Mineralöl -30 bis +100 °C |
| bis 500 bar (abhängig vom Dichtspalt „F“ sogar noch höher)* |                         |                           |

\* Mittenversatz und Rohraufweitung beachten!

\*\* Der Einsatzbereich des Werkstoffes Hymine 200 reicht von -45 °C bis +130 °C (kurzfristig bis -60 °C). Allerdings muss die Funktion von Typ 155 im Einzelfall geprüft werden, wenn die Nutringe über die in der Tabelle angegebenen Werte hinaus eingesetzt werden sollen.

Fordern Sie unseren technischen Beratungsdienst an.

| RAUTIEFEN              |                                     |                             |                      |
|------------------------|-------------------------------------|-----------------------------|----------------------|
|                        |                                     | Ra $\mu\text{m}$            | Rt $\mu\text{m}$     |
| statische Dichtflächen | $\varnothing D_1 / \varnothing d_1$ | max. 1,6 (besser 0,4 - 0,8) | max. 10 (besser 6,3) |
| Stirnfläche            |                                     | 3,2                         | 16                   |

| EINBAUSCHRÄGEN UND RADIIEN |       |     |     |
|----------------------------|-------|-----|-----|
| Profilbreite               | S     | 4   | 5,6 |
| min. Schräge               | C     | 6   | 8   |
| max. Radius                | $r_1$ | 0,2 | 0,4 |

| TOLERANZEN FÜR EINBAURÄUME                |         |
|---|---------|
| $\varnothing D_1$                         | H8      |
| $\varnothing d_1 = \varnothing D_1 - 2 s$ | h9      |
| $L_1$                                     | +0,3 -0 |

## BESCHREIBUNG

Die Hymine-Nutringe Typ 155 sind für die statische Abdichtung von Zylindern entwickelt worden.

Speziell bei pulsierendem Druck sind sie hervorragend geeignet, da durch die Formgebung ein „Walken in der Nut“ wie bei O-Ringen ausgeschlossen ist.

Typ 155 kann O-Ring / Stützring-Kombinationen ersetzen.

Durch die spezielle Formgebung und dem zäh-elastischen, hydrolyse-stabilisierten TPE-Werkstoff von Typ 155 (Hymine 200) können Spalte bis 0,4 mm bei Drücken von 500 bar durch Rohraufweitungen in Abhängigkeit von der Temperatur beherrscht werden.

Trotz „atmender“ Spalte - in der Hochdruck-Hydraulik nicht unüblich - ist mit Typ 155 keine Extrusion zu erwarten.

Konstruktive Auslegung von  $\varnothing d_1$

| Medium       | HFA | Mineralöl |
|--------------|-----|-----------|
| Druck (bar)  | 400 | 500       |
| max. Spalt F | 0,5 | 0,4       |
|              |     | H8/f7     |

## MEDIEN

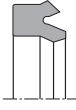
Typ 155 aus Hymine 200 ist geeignet für Medien auf Mineralölbasis. In Wasser und Wasser-Öl-Gemischen (HFA, HFB) ist die maximale Einsatztemperatur auf +70 °C eingeschränkt.

Beständigkeit und Temperatureinsatzbereich für HFC-, HFD- und andere Druckflüssigkeiten müssen im Einzelfall geprüft werden.

Fragen Sie unsere Techniker.



# Hymine-Nutring Typ 155

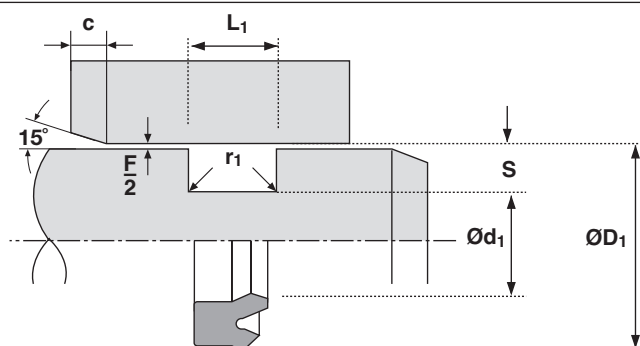


## Formenliste der Vorzugsgrößen (laufend am Lager bevorratet)

Die anderen Dimensionen sind in der Regel ebenfalls prompt lieferbar.

Zwischenmaße können aus der HSC-Fertigung in verschiedenen anderen Werkstoffen ohne Formkosten einzeln angefertigt werden.

| Nennmaß            | Durchmesserbereich<br>$\varnothing D_1$ (H8) | $L_1$ (+0,3) | S   | Art.Nr. |
|--------------------|--|--------------|-----|---------|
| 72 x 64 x 8,2      | 72 - 75                                      | 8,2          | 4   | 4543600 |
| 80 x 72 x 8,2      | 80 - 85                                      | 8,2          | 4   | 4858600 |
| 90 x 82 x 8,2      | 90 - 95                                      | 8,2          | 4   | 4525900 |
| 92 x 84 x 8,2      | 92 - 99                                      | 8,2          | 4   | 4439800 |
| 100 x 92 x 8,2     | 100 - 107                                    | 8,2          | 4   | 4796900 |
| 105 x 97 x 8,2     | 105 - 112                                    | 8,2          | 4   | 4788200 |
| 112 x 104 x 8,2    | 112 - 120                                    | 8,2          | 4   | 4419500 |
| 120 x 112 x 8,2    | 120 - 128                                    | 8,2          | 4   | 4773000 |
| 127 x 119 x 8,2    | 127 - 135                                    | 8,2          | 4   | 4414500 |
| 137 x 129 x 8,2    | 137 - 145                                    | 8,2          | 4   | 4383000 |
| 145 x 137 x 8,2    | 145 - 153                                    | 8,2          | 4   | 4764700 |
| 154 x 146 x 8,2    | 154 - 164                                    | 8,2          | 4   | 4414600 |
| 165 x 157 x 8,2    | 165 - 175                                    | 8,2          | 4   | 4777400 |
| 175 x 167 x 8,2    | 175 - 185                                    | 8,2          | 4   | 4405400 |
| 188 x 180 x 8,2    | 188 - 198                                    | 8,2          | 4   | 4405500 |
| 198 x 190 x 8,2    | 198 - 208                                    | 8,2          | 4   | 4759800 |
| 205 x 197 x 8,2    | 205 - 215                                    | 8,2          | 4   | 4428300 |
| 216 x 208 x 8,2    | 216 - 226                                    | 8,2          | 4   | 4396600 |
| 230 x 218,8 x 11,2 | 230 - 242                                    | 11,2         | 5,6 | 4432500 |
| 242 x 230,8 x 11,2 | 242 - 254                                    | 11,2         | 5,6 | 4402600 |
| 250 x 242 x 8,2    | 250 - 260                                    | 8,2          | 4   | 4767500 |
| 258 x 246,8 x 11,2 | 258 - 270                                    | 11,2         | 5,6 | 4405600 |
| 274 x 262,8 x 11,2 | 274 - 286                                    | 11,2         | 5,6 | 4732600 |
| 284 x 272,8 x 11,2 | 284 - 296                                    | 11,2         | 5,6 | 4797000 |
| 290 x 278,8 x 11,2 | 290 - 302                                    | 11,2         | 5,6 | 4414700 |
| 300 x 288,8 x 11,2 | 300 - 312                                    | 11,2         | 5,6 | 4777600 |
| 312 x 302 x 10,3   | 312 - 320                                    | 10,3         | 5   | 4712100 |
| 320 x 308,8 x 11,2 | 320 - 332                                    | 11,2         | 5,6 | 4387000 |
| 340 x 328,8 x 11,2 | 340 - 352                                    | 11,2         | 5,6 | 4473300 |
| 355 x 343,8 x 11,2 | 355 - 367                                    | 11,2         | 5,6 | 4756400 |
| 370 x 358,8 x 11,2 | 370 - 382                                    | 11,2         | 5,6 | 4774700 |
| 375 x 361,4 x 15   | 375 - 385                                    | 15           | 6,8 | 4838200 |
| 385 x 371,4 x 15   | 385 - 395                                    | 15           | 6,8 | 4773200 |
| 395 x 381,4 x 15   | 395 - 405                                    | 15           | 6,8 | 4732700 |
| 405 x 391,4 x 15   | 405 - 420                                    | 15           | 6,8 | 4578100 |
| 420 x 406,4 x 15   | 420 - 435                                    | 15           | 6,8 | 4777500 |
| 430 x 416,4 x 15   | 430 - 450                                    | 15           | 6,8 | 4807500 |
| 475 x 461,4 x 15   | 475 - 495                                    | 15           | 6,8 | 4820700 |
| 500 x 486,4 x 15   | 500 - 520                                    | 15           | 6,8 | 4838300 |
| 520 x 506,4 x 15   | 520 - 540                                    | 15           | 6,8 | 4815500 |



Der Formenpark wird ständig erweitert.  
Wenn Sie Ihre Abmessungen hier nicht finden, fragen Sie bitte an.